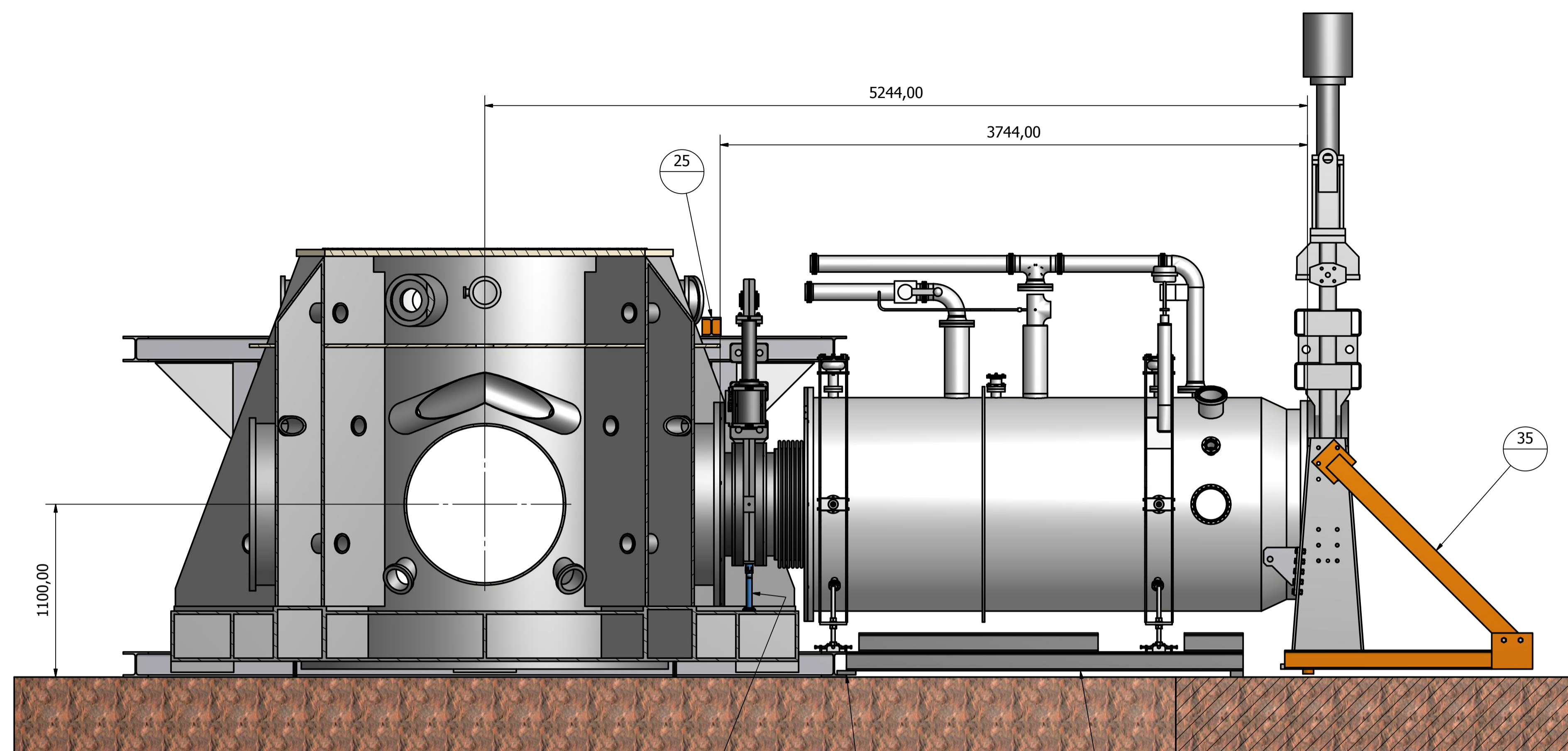
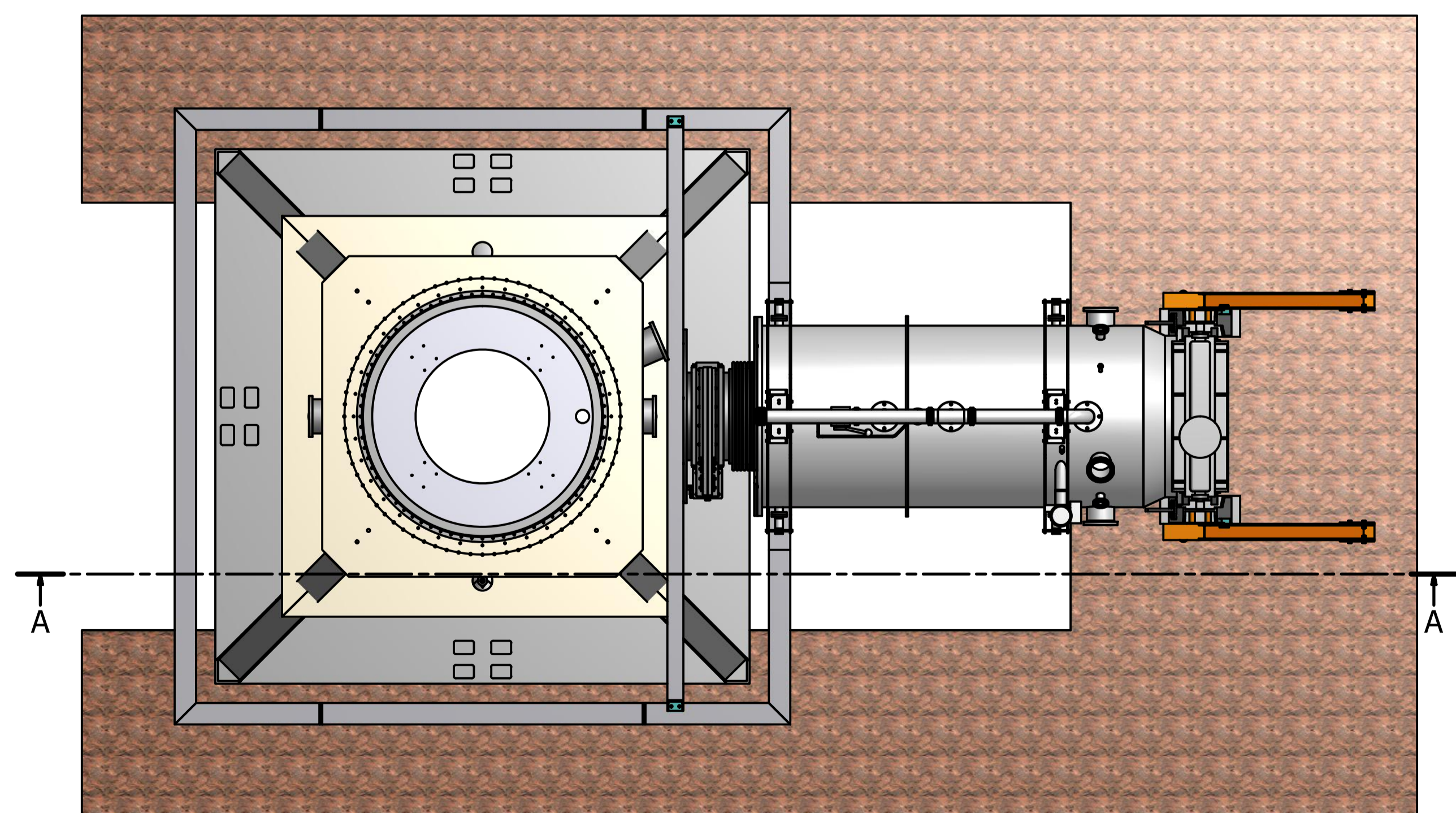
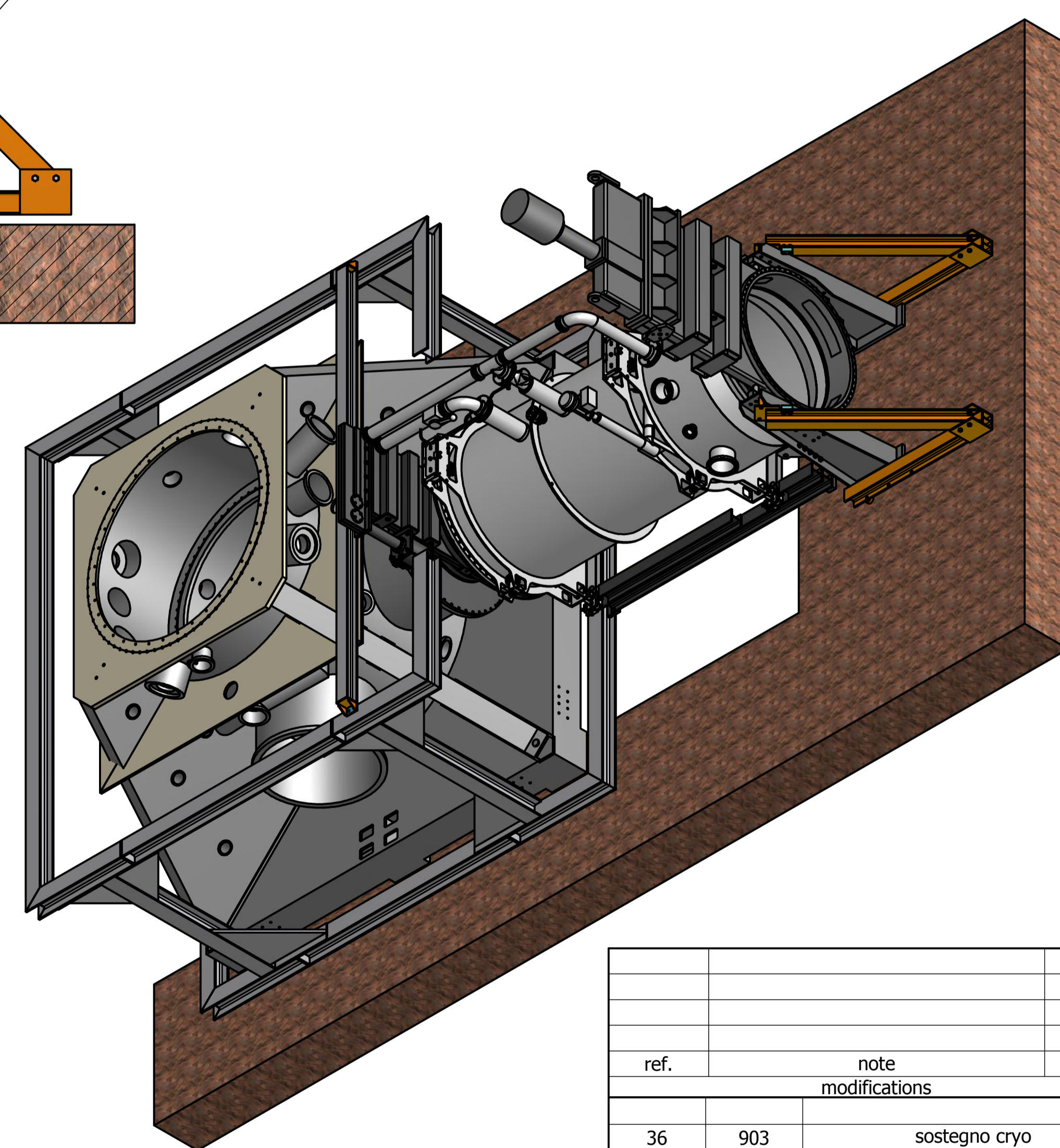


A-A ( 1 : 20 )



24 23 saldato su HE 160 36



ref.	note	date
modifications		
36	903	sostegno cryo
35	901	irrigidimento grande valvola
25	1002	irrigidimento scffolding
24	1001	puntone valvola link
23	1002	attacco saldato per sostegno cryo
ref.	draw.	legend

 European Gravitational Observatory	 PROMEC di Gennaro Gianni
ADV-VACUUM	
NORTH END	
MONTAGGIO NORTH END-Gr.9	
EGO-DWG-VAC-LNK-900-0	DRAWING BY:
REPLACE DRAW.N°	A1