

B-B (1:18)

26

860

1100

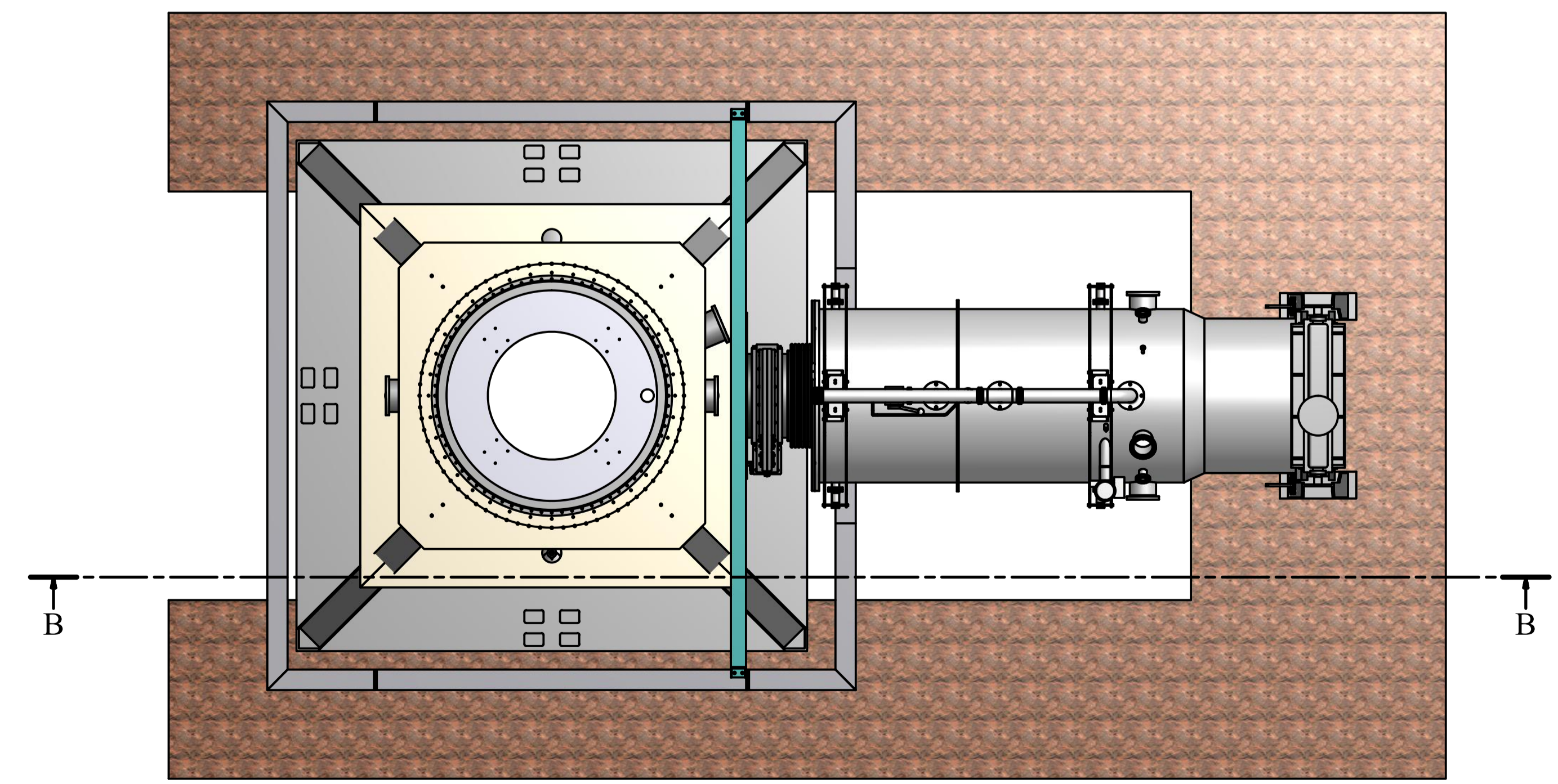
25

24

23

saldato su HE 160

22



ref.	note	date
modifications		
26	025	irrigidimento di sicurezza
25	024	supporto valvola
24	022	piastra appoggio piede cryo
23	025	attacco saldato per sostegni cryo
22	025	sostegno cryo
ref.	draw.	legend
 European Gravitational Observatory		 PROMEC di Gennaro Gianni
ADV-VACUUM WEST END MONTAGGIO WEST END-Gr.10		DATE: 21-11-11 SCALE: 1:18 ASS. NUMBER: EGO-DWG-VAC-LNK-23-0 REPLACE DRAW.N°: A1