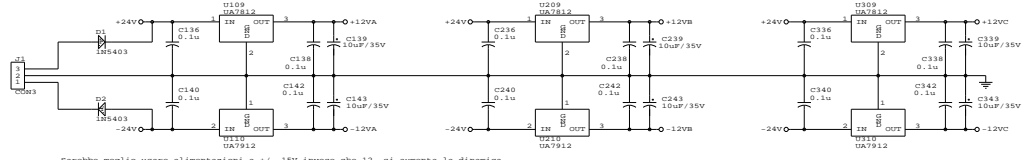
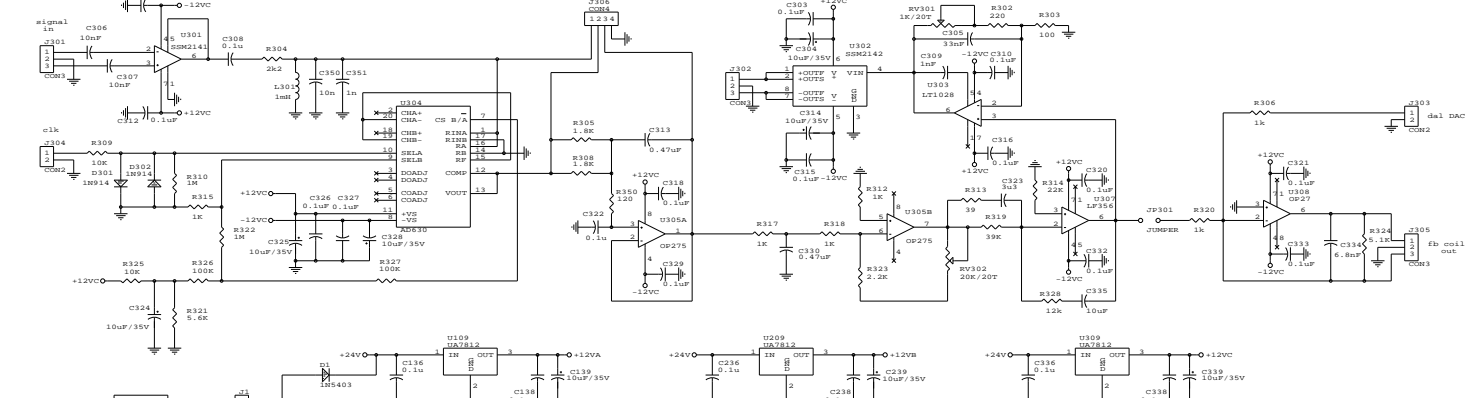
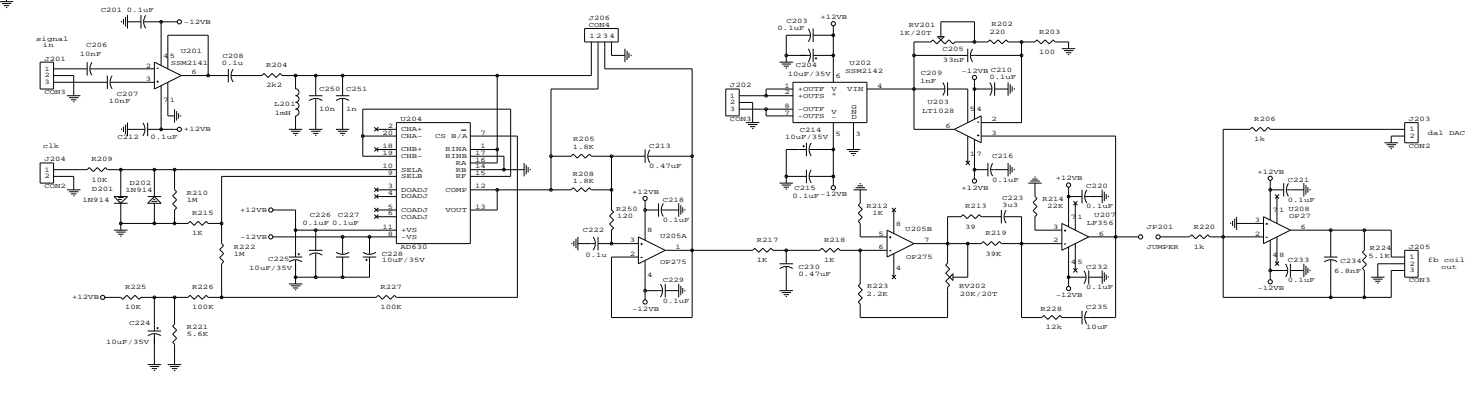
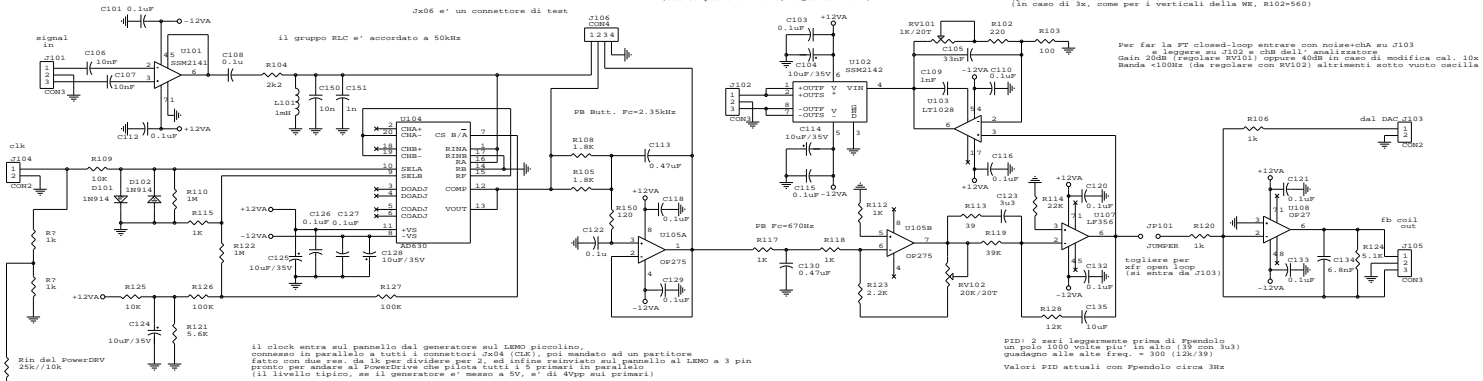


ATTENZIONE!!! Il modello usato per U02 e' sbagliato (uscita positiva 7 e 8, negativa 1 e 2)  
 Modifica per calibrare 10c: R102 diventa 3k9, C105 da 0.22uF (polo a circa 165Hz e zero a circa 74Hz) in caso di 1c, come per i verticali della ME, R102=560)



Sarebbe meglio usare alimentazioni a +/- 15V invece che 12, si aumenta la dinamica